

INSTRUKCJA OBSŁUGI



POWERMAT

THE ART OF TOOLS TECHNOLOGY

KOMPRESOR OLEJOWY

PM-KO-50X



INSTRUKCJA ORYGINALNA



UWAGA: Przed użyciem urządzenia dokładnie zapoznaj się z instrukcją obsługi oraz zaleceniami bezpieczeństwa. Zachowaj instrukcję.

INFORMACJA: Modele wymienione w instrukcji nie są urządzeniami przeznaczonymi do użytku przemysłowego.

1. PRZEZNACZENIE URZĄDZENIA

Kompresor służy do pozyskiwania sprężonego powietrza dla narzędzi pneumatycznych. Używać urządzenia wyłącznie zgodnie z jego przeznaczeniem. Każde użycie, odbiegające od opisanego w niniejszej instrukcji jest niezgodne z przeznaczeniem urządzenia. Za powstałe w wyniku niewłaściwego użytkowania szkody lub zranienia odpowiedzialność ponosi użytkownik/ właściciel, a nie producent.

2. DANE TECHNICZNE

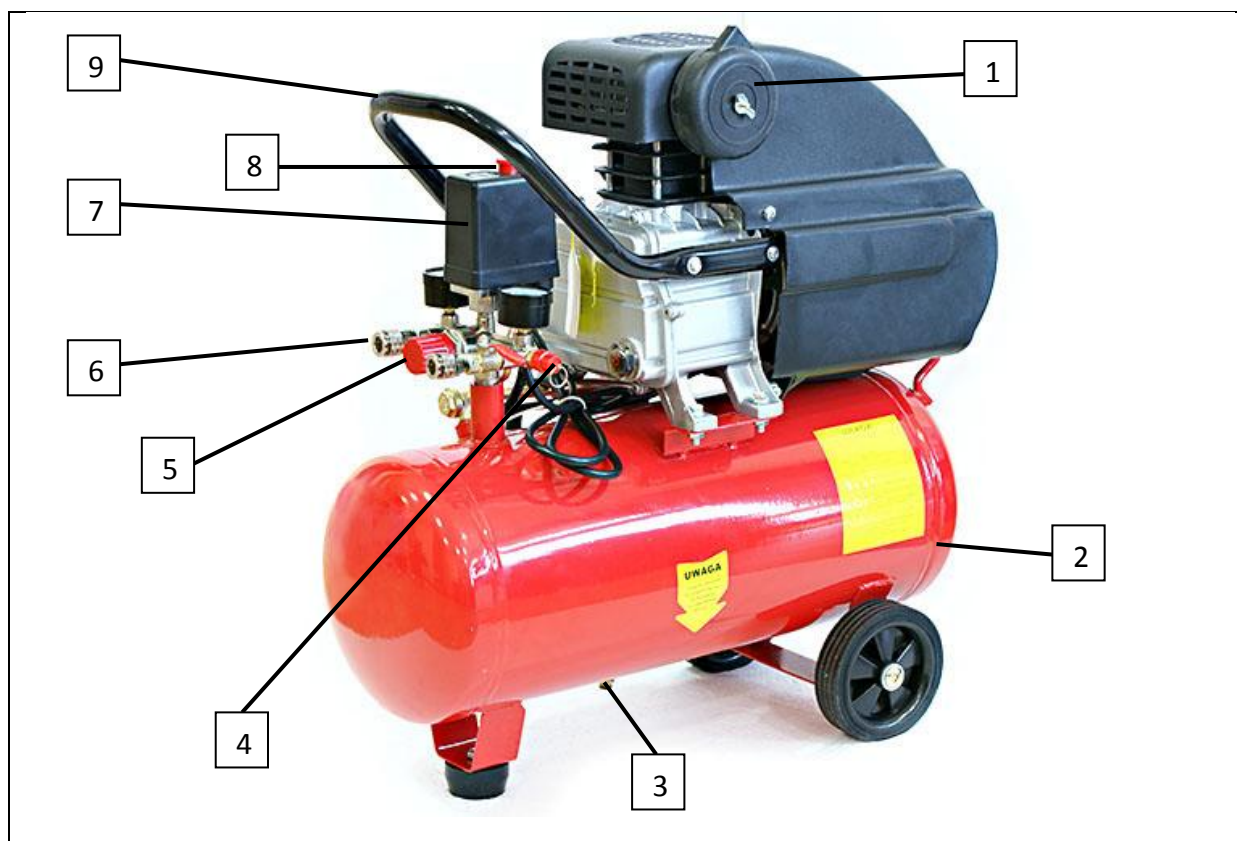
	PM-KO-50X
Zasilanie	230V / 50Hz
Moc	2,5kW
Obroty (obr/min)	2850
Wydajność wyj. (l/min)	206
Wydajność wej. (l/min)	236
Pojemność zbiornika	50L
Max. ciśnienie na wyjściu	8bar
Waga netto	15kg
Zmierzony poziom mocy akustycznej L_{WA}	95dB(A)
Gwarantowany poziom mocy akustycznej L_{WA}	97dB(A)
Minimalna temperatura pracy	-5 °C
Maksymalna temperatura pracy	35 °C

PARAMETRY NARZĘDZI KTÓRE MOŻNA STOSOWAĆ W MASZYNIE.

Typ złącza wyjściowego do podłączenia narzędzi pneumatycznych: **szybkozłącze Standard Europejski**

Parametry pracy narzędzi pneumatycznych podłączanych do kompresora powinny mieścić się w zakresie maksymalnego ciśnienia na wyjściu oraz wydajności wyjściowej danego modelu.

3. OPIS



PM-KO-50X

- | | |
|-------------------------|--------------------------|
| 1. Filtr powietrza | 6. Złączka wyjściowa |
| 2. Zbiornik | 7. Wyłącznik ciśnieniowy |
| 3. Korek upustowy | 8. Włącznik |
| 4. Zawór bezpieczeństwa | 9. Rączka |
| 5. Regulator ciśnienia | |

- 1. FILTR POWIETRZA:** filtruje powietrze zaciągane przez sprężarkę, zapobiega dostawaniu się zanieczyszczeń bezpośrednio do sprężarki kompresora.
- 2. ZBIORNIK:** Zbiornik ciśnieniowy, sprężarka podczas pracy napełnia go powietrzem do maksymalnego ciśnienia zgodnego ze specyfikacją danego modelu.
- 3. KOREK UPUSTOWY:** Korek umieszczony jest na spodzie zbiornika. Używaj go codziennie do usuwania płynu zalegającego w zbiorniku aby zapobiec korozji. Zredukuj ciśnienie zbiornika do 10psi i następnie odprowadź wilgoć ze zbiornika. Wykonuj to poprzez kurek upustowy na dnie zbiornika.
- 4. ZAWÓR BEZPIECZEŃSTWA:** Automatycznie uwalnia powietrze gdy ciśnienie zbiornika osiągnie ustalone maksimum.

5. **REGULATOR CIŚNIENIA:** Regulator kontroluje wysokość ciśnienia powietrza wypuszczanego przez ujście węża.
6. **ZŁĄCZKA WYJŚCIOWA:** Złącze służące do łączenia węzami narzędzi pneumatycznych z kompresorem, w modelach do których odnosi się niniejsza instrukcja zastosowano **szybkozłącze Standard Europejski**.
7. **WYŁĄCZNIK CIŚNIENIOWY:** W pozycji AUTO kompresor wyłącza się automatycznie gdy ciśnienie zbiornika osiągnie maksimum. W pozycji OFF kompresor nie pracuje. **WŁĄCZNIK** powinien być w pozycji OFF podczas podłączania i odłączania kabla zasilającego z gniazda elektrycznego lub podczas zmiany narzędzia.
8. **WŁĄCZNIK:** Pozycje „ON/Włącz” lub „OFF/Wyłącz” służy do włączania lub wyłączenia **STEROWNIKA/WYŁĄCZNIKA CIŚNIENIOWEGO**.
9. **RĄCZKA:** Zamontowana aby przemieszczać kompresor

4. ZASADY BEZPIECZEŃSTWA

Objaśnienia piktogramów znajdujących się na kompresorze:



Uwaga! Przewody pod ciśnieniem.



Uwaga! Urządzenie wyposażone w autostart – po osiągnięciu wymaganego ciśnienia kompresor może załączać się bez ostrzeżenia.



Uwaga! Ostrzeżenie przed niebezpieczeństwem porażenia prądem elektrycznym. Zawsze należy stosować gniazda wtykowe z uziemieniem.



Uwaga! Nie dotykać – niektóre części mogą osiągać wysoką temperaturę.



Uwaga! Nie dotykać – gorąca powierzchnia.



Zakaz przeprowadzania napraw urządzenia we własnym zakresie. Naprawy powinny być wykonywane tylko przez autoryzowany serwis.



Nie wdychać bezpośrednio sprężonego powietrza produkowanego przez kompresor



Nie należy korzystać ze sprężarki bez osłony kół pasowych.



Przed użyciem urządzenia dokładnie zapoznaj się z instrukcją obsługi oraz zaleceniami bezpieczeństwa. Zachowaj instrukcję obsługi.

Przed uruchomieniem urządzenia należy przeczytać uważnie instrukcję obsługi!

- W przypadku eksploatacji w warunkach stałego pełnego obciążenia i maksymalnego ciśnienia roboczego należy upewnić się, że temperatura środowiska pracy w zamkniętym pomieszczeniu nie przekracza 30st. C.
- Zaleca się eksploatację kompresora na maksymalnie 70% jego możliwości przez godzinę pod pełnym obciążeniem.
- Przed odkręceniem i odłączeniem końcówek od zbiornika należy upewnić się, że zbiornik został całkowicie odpowietrzony.
- Zabrania się wiercenia otworów i spawania zbiornika sprężonego powietrza.
- Nie dokonywać żadnych prac konserwacyjnych bez wcześniejszego wyjęcia wtyczki z gniazda zasilającego.
- Nie należy kierować na kompresor strumieni wody i płynów łatwopalnych.

- Nie ustawiać przedmiotów łatwopalnych w pobliżu kompresora.
- Podczas przerw w pracy zakręcić regulator ciśnienia.
- Nigdy nie kierować strumienia powietrza na osoby lub zwierzęta.
- Nie transportować kompresora ze zbiornikiem wypełnionym sprężonym powietrzem.
- UWAGA: niektóre podzespoły kompresora, takie jak głowica i przewody przepustowe mogą osiągać wysokie temperatury. Dotknięcie tych elementów grozi poparzeniem.
- Dzieci i zwierzęta nie powinny znajdować się w pobliżu kompresora w trakcie jego pracy.
- Jeśli kompresor wykorzystywany jest do rozpylania farby:
 - Upewnić się, że miejsce pracy jest dobrze wentylowane
 - Chronić nos i usta za pomocą maski
 - Upewnić się, że w pobliżu nie ma źródeł ognia
- Nie używać kompresora, jeśli uszkodzeniu uległy kabel zasilający lub wtyczka.
- Jeśli zachodzi konieczność umieszczenia kompresora na podwyższeniu, należy zadbać o to, aby nie spadł na ziemię po rozpoczęciu pracy.
- Nie wkładać żadnych przedmiotów lub rąk pod pokrywy zabezpieczające – grozi to uszkodzeniem ciała oraz samego kompresora.
- W celu uniknięcia poważnych uszkodzeń nie używać kompresora niezgodnie z jego przeznaczeniem w stosunku do ludzi, zwierząt i przedmiotów.
- Jeśli kompresor nie jest używany przez dłuższy okres czasu, należy wyjąć wtyczkę z gniazda zasilającego.
- Nie przeciążać nadmiernie kompresora
- Zawsze nosić odpowiednią odzież roboczą, nie nosić luźnej odzieży lub biżuterii. Mogą one zostać wciągnięte przez ruchome części urządzenia. Przy pracy na wolnym powietrzu zalecane są gumowe rękawice i antypoślizgowe obuwie. W przypadku długich włosów używać siatki na włosy.
- Nie używać kabla do innych celów, nie przenosić kompresora przy pomocy kabla i nie używać kabla, by wyjąć wtyczkę z gniazdka. Chronić kabel przed żarem, olejami i ostrymi krawędziami.
- Starannie dbać o kompresor, pamiętać o tym, żeby kompresor był zawsze czysty, co zapewnia dobrą i bezpieczną pracę. Przestrzegać zasad konserwacji. Regularnie kontrolować wtyczkę i kabel, a w razie stwierdzenia uszkodzenia naprawę zlecić w autoryzowanym serwisie. Regularnie kontrolować przedłużacze i wymieniać uszkodzone.
- Wyjąć wtyczkę, gdy urządzenie nie jest używane, przed konserwacją.
- Unikać przypadkowego włączenia, upewnić się, że włącznik podczas wyłączenia z gniazdka jest wyłączony.
- Przedłużacz na wolnym powietrzu, przy pracy na wolnym powietrzu używać tylko przeznaczonych do tego, odpowiednio oznaczonych przedłużaczy.
- Należy stale być uważnym, obserwować pracę. Postępować rozsądnie. Nie używać kompresora, jeżeli są Państwo zmęczeni.
- Kontrolować urządzeniem pod kątem ewentualnych usterek. Przed dalszym użyciem kompresora sprawdzić uważnie elementy zabezpieczające i lekko uszkodzone części, czy spełniają właściwe i zgodne z przeznaczeniem funkcje. Skontrolować, czy części ruchome funkcjonują bez zarzutu i nie zakleszczają się oraz czy nie są uszkodzone. Wszystkie części muszą być właściwie zamontowane, aby zapewnić bezpieczeństwo urządzenia. Uszkodzone elementy zabezpieczające i części naprawiać niezwłocznie w autoryzowanym serwisie lub wymieniać, o ile nie podano inaczej w

instrukcji obsługi. Uszkodzone przyciski muszą zostać wymienione w autoryzowanym serwisie. Nie używać urządzeń, w których włącznik nie daje się włączyć lub wyłączyć.

BEZPIECZEŃSTWO ELEKTRYCZNE

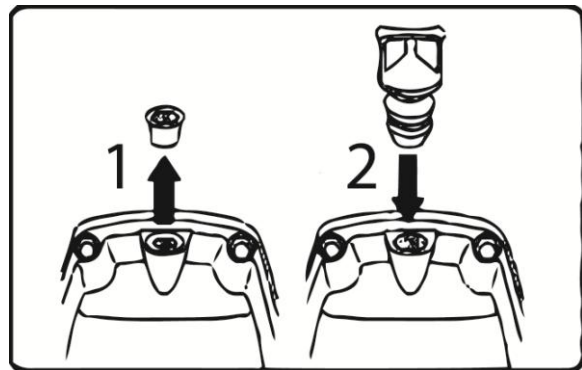
- Kompresor musi być uziemiony w trakcie pracy w celu ochrony użytkownika przed porażeniem prądem.
- Przed wymianą wtyczki upewnić się, że podłączony jest przewód uziemiający
- Używać tylko przedłużaczy z bolcem uziemiającym.
- Kabel przedłużacza powinien mieć przekrój o powierzchni co najmniej $2,5\text{mm}^2$ i maksymalną długość 20m.
- Upewnić się, że prąd w sieci zasilającej odpowiada danym podanym na tabliczce znamionowej urządzenia.

5. UŻYTKOWANIE

Po wyjęciu kompresora z opakowania sprawdź stan urządzenia, upewnij się, że nie ma żadnych uszkodzeń.

Jeśli nie zostały zamontowane wcześniej:

- zamontuj koła
- filtry powietrza
- zatyczkę odpowietrzającą (wkręcany korek)



UWAGA! *Zatyczkę zamontowaną na czas transportu należy zdemontować i wkręcić (korek) odpowietrzający (wlew oleju).*

- *Sprawdź poziom oleju, każda sprężarka posiada na obudowie oczko wskazujące poziom oleju. Patrz zdjęcie po prawej:*



- Umieść kompresor na płaskim stabilnym podłożu, z dala od łatwopalnych substancji, w dobrze wentylowanym pomieszczeniu chroniącym od czynników atmosferycznych. Aby zapewnić dobre chłodzenie, kompresor powinien być oddalony od ściany o około 100cm.

ROZPOCZĘCIE PRACY

- Ustawić przełącznik znajdujący się w górnej części kompresora na „O” lub „OFF” w zależności od typu kompresora (**Przełącznik wciśnięty w dół**).
- Włożyć wtyczkę kabla zasilającego do gniazda sieci elektrycznej.
- Ustawić przełącznik w pozycji „I” lub „ON”. (**Przełącznik wyciągnięty do góry**) Regulator ciśnienia zatrzyma kompresor, kiedy osiągnięta zostanie wartość maksymalna 8bar, a uruchomi ponownie po osiągnięciu wartości minimalnej ciśnienia 6bar. Różnica pomiędzy wartością minimalną i maksymalną wynosi ok. 2bary.



UWAGA!



- W przypadku niektórych modeli włącznikiem/wyłącznikiem kompresora jest zabudowana puszką ze stycznikiem jak na fotografii po lewej.
- Ustawić przełącznik znajdujący się w górnej części kompresora na „O”
- Włożyć wtyczkę kabla zasilającego do gniazda sieci elektrycznej.
- Aby włączyć należy ustawić przełącznik w pozycji „I” Regulator ciśnienia zatrzyma kompresor, kiedy osiągnięta zostanie wartość maksymalna (**zależnie od modelu**), a uruchomi ponownie po osiągnięciu wartości minimalnej ciśnienia (**zależnie od modelu**). Różnica pomiędzy wartością minimalną i maksymalną wynosi ok. 2bary.

REGULACJA CIŚNIENIA ROBOCZEGO

Zazwyczaj nie jest konieczne utrzymywanie maksymalnego ciśnienia roboczego. W przypadku kompresora wyposażonego w reduktor ciśnienia powietrza należy odpowiednio ustawić ciśnienie robocze.

Do ustawienia ciśnienia roboczego służą pokręta na reduktorze. Aby utrzymać ciśnienie na określonym poziomie, należy unieruchomić pokrętko przy pomocy pierścienia znajdującego się pod pokrętkiem. Ciśnienie wskazywane jest przez jeden z zegarów na reduktorze.

6. NIEPRAWIDŁOŚCI

Ubytki powietrza - mogą być spowodowane nieszczelnościami w miejscach podłączenia. Sprawdź podłączenia przy pomocy wody z mydłem.

Kompresor pracuje ale nie wytwarza powietrza – może być spowodowane uszkodzeniem zaworów lub uszczelki.

Nie można uruchomić kompresora.

sprawdź czy:

- Napięcie w gniazdku odpowiada napięciu na tabliczce znamionowej urządzenia.
- Kabel zasilający nie jest uszkodzony
- Temperatura otoczenia nie jest niższa niż 0st. C
- W kompresorze jest odpowiednia ilość oleju.

Kompresor nie wyłącza się automatycznie.

Jeśli po osiągnięciu maksymalnego ciśnienia kompresor nie wyłączy się automatycznie uruchomiony zostanie zawór bezpieczeństwa. Konieczny jest kontakt z serwisem.

Użytkowanie zbiornika ciśnieniowego

Użytkownik stosujący zbiornik ciśnieniowy musi utrzymać go w prawidłowym stanie, właściwie użytkować, nadzorować, podejmować niezbędne czynności, by utrzymać go w dobrym stanie, konserwować / naprawiać oraz stosownie do okoliczności podejmować wymagane środki bezpieczeństwa. Organ nadzorujący może w każdym wypadku zarządzić potrzebne środki kontrolne. Zbiornik ciśnieniowy nie może być używany, gdy wykazuje usterki, które zagrażają obsługującym lub osobom trzecim. Zbiornik ciśnieniowy należy regularnie sprawdzać, czy nie jest uszkodzony, np. zardzewiały. Jeśli stwierdzą Państwo usterki, proszę zgłosić się do autoryzowanego serwisu.

7. KONSERWACJA

Zaleca się rozbieranie filtra próżniowego po każdych 50 godzinach pracy i oczyszczenia wykładu filtra za pomocą sprężonego powietrza.

Zaleca się wymianę wkładu filtra co najmniej raz w roku, jeżeli kompresor jest używany w czystym środowisku pracy lub częściej, jeśli miejsce pracy jest zapyłone.

W zbiorniku kompresora zbiera się skroplona para wodna. Zaleca się codzienne usuwanie wody poprzez odkręcenie kurka spustowego w dolnej części zbiornika. Jeśli w zbiorniku znajduje się sprężone powietrze należy zachować szczególną ostrożności.

Wymiana/uzupełnianie oleju. Zaleca się wymianę oleju po pierwszych 10 godzinach pracy. Aby wymienić olej:

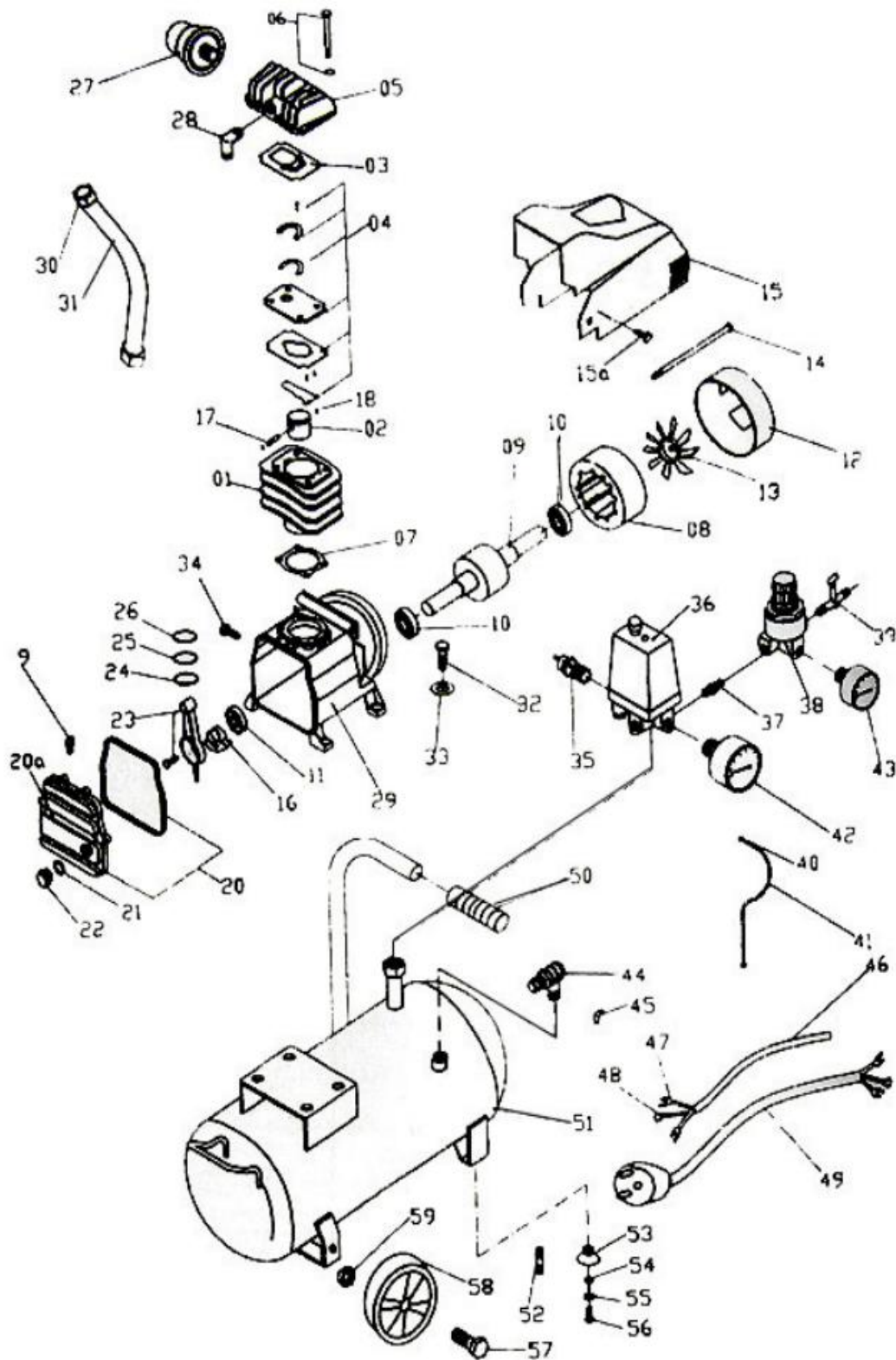
- Odkręć zatyczkę miski olejowej, spuść olej i zakręć zatyczkę miski olejowej.
 - Prze górny otwór wlej nowy olej do poziomu zaznaczonego na wskaźniku.
- Raz w tygodniu sprawdzić poziom oleju w układzie pompy, w razie konieczności uzupełnić go. Poniższa tabela przedstawia wskazania dotyczące wymiany oleju.

ZALECA SIĘ STOSOWANIE OLEJU SPRĘŻARKOWEGO TYPY L-DAA-100. UŻYWANIE TAKIEGO OLEJU ZAPEWNI ODPOWIEDNIE WARUNKI PRACY ORAZ SMAROWANIE SILNIKA SPRĘŻARKI.

Regularnie czyść akcesoria do malowania za pomocą miękkiej szmatki. Przy pomocy szpilki usuwaj resztki farby z otworu dyszy wylotowej. Usuwaj pył i resztki farby z otworu wentylacyjnego.

Do czyszczenia akcesoriów malarskich nie można używać środków rozpuszczających takich jak np.: benzyna, alkohol, amoniak itp.

WYKAZ CZĘŚCI ZAMIENNYCH



1 Cylinder	30 Nakrętka przewodu wentylacyjnego
2 Tłok	31 Przewód wentylacyjny
3 Uszczelka	32 Śruba
4 Płytką zaworu	33 Podkładka
5 Głowica cylindra	34 Nakładka
6 Śruba	35 Zawór bezpieczeństwa
7 Dysk pojemnościowy	36 Włącznik ciśnienia
8 Stator	37 Łącznik
9 Rotator	38 Regulator
10 Panewka	39 kurek odpowietrzający
11 Pierścień uszczelniający	40 Zawór odciążający
12 Tylne nasadka	41 Przewód odciążający
13 Wentylator	42 Manometr
14 Śruba	43 Manometr
15 Konwój	44 zawór zwrotny
16 Wał korbowy	45 Kolanko odciążające
17 Sworzeń stopy korbowodu bocznego	46 Kabel
18 Zacisk	47 Złącze kabla Y
19 Zawór oleju	48 Złącze kabla O
20 Osłona skrzyni korbowej	49 Wtyczka
20a Śruba	50 Rączka
21 Pierścień uszczelniający	51 Zbiornik
22 Wziernik oleju	52 kurek spustowy
23 Pręcik łączący	53 Podkładka nóżki
24 pierścień tłokowy	54 Podkładka
25 pierścień tłokowy	55 Podkładka
26 pierścień tłokowy	56 Śruba
27 Element filtra	57 Śruba
28 Kolanko wylotowe	58 Koło
29 Skrzynia korbowa	59 Nakładka

8. GWARANCJA

Zobowiązujemy się do nieodpłatnego serwisowania maszyny w ramach trwania okresu gwarancyjnego, pod warunkiem że usterki są spowodowane wadą fabryczną urządzenia bądź materiału. Gwarancji nie podlegają uszkodzenia wynikające ze złego użytkownika urządzenia niezgodnego z przeznaczeniem, a także jakiegokolwiek uszkodzenia mechaniczne które powstaną z winy użytkownika sprzętu. W razie konieczności naprawy urządzenia należy skontaktować się z serwisem bądź dostawcą urządzenia, dane kontaktowe zawarte są w karcie gwarancyjnej dołączonej do urządzenia.

9. USUWANIE ZUŻYTYCH URZĄDZEŃ



Po zakończeniu okresu użytkowania nie wolno wyrzucać niniejszego produktu poprzez normalne odpady komunalne, lecz należy go oddać do punktu zbiórki i recyklingu urządzeń elektrycznych i elektronicznych. Informuje o tym symbol, umieszczony na produkcie, instrukcji obsługi lub opakowaniu. Dzięki powtórnemu użyciu, wykorzystaniu materiałów lub innym formom wykorzystania zużytych urządzeń wnoszą Państwo istotny wkład w ochronę naszego środowiska.

Producent:

P.H. Powermat T.M.K. Bijak Sp. Jawna
Ul. Obrońców Poczty Gdańskiej 97
42-400 Zawiercie

DEKLARACJA ZGODNOŚCI WE

My: **PH POWERMAT T.M.K. Bijak Sp. Jawna**
ul. Obrońców Poczty Gdańskiej 97
42-400 Zawiercie

deklarujemy z pełną odpowiedzialnością, że produkt:

nazwa: **KOMPRESORY POWIETRZA**

modele: **PM-KO-50X**

marka: **POWERMAT**

spełnia wszystkie wymagania dyrektyw:

2006/42/WE 2006/95/WE 2004/108/WE

2009/105/WE 2000/14/WE

pozostaje w zgodzie ze standardami lub standardową formą dokumentów:

EN 60204-1 EN 55014-1 EN 55014-2

EN 61000-3-2 EN 61000-3-3

Zmierzony poziom mocy akustycznej: 95 dB(A)

Gwarantowany poziom mocy akustycznej: 97 dB(A)

Osoby upoważnione do przygotowania dokumentacji technicznej:

Krzysztof Wołek, Krystian Bijak

Ostatnie dwie cyfry roku, w którym naniesiono oznaczenie CE: 12.



Miejsce wystawienia:

Zawiercie

Data wystawienia:

2012.08.30

PH POWERMAT T.M.K. Bijak Sp. Jawna

Ul. Obrońców Poczty Gdańskiej 97

42-400 Zawiercie

Krzysztof Wołek

Krystian Bijak